

## 時計関連の特許の譲受に関するお知らせ

日本精密は、この度(株)フォー・クリエイターズ社より会社清算に伴い保有する時計関連の特許の譲渡に関して申入れがあり、譲受することとなりましたのでお知らせいたします。

当社では顧客ニーズ・動向に対応して、これまでも様々な時計関連に関する技術を開発し、付加価値の高い製品として顧客に提供してまいりました。その技術力は顧客から高く評価され、当社製品の高付加価値化に寄与しております。

今回、(株)フォー・クリエイターズ社より時計関連の特許の権利を譲り受けますと当社の大型ユーザーである大手国内時計メーカーとの共同パテントとなり、さらなる高付加価値製品の提供を独占的に実施することが可能となるため、当社製品の高付加価値化に大きな効果があると期待されます。

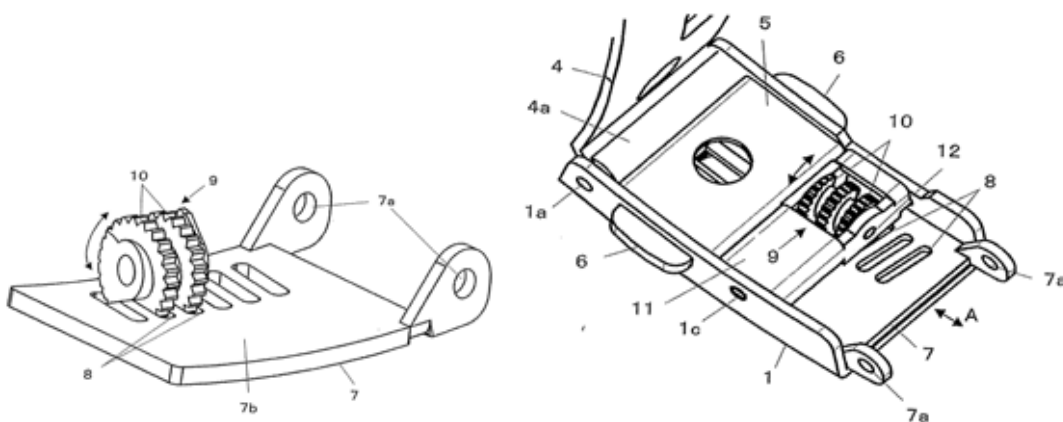
現在、当社では中期計画「ASEAN Project」を推進しており、中でも、基幹工場であるベトナム工場での高付加価値製品の製造とそれによる収益性の向上が、ASEAN Projectの大きな戦略・テーマの1つとなっております。

このたびの特許の譲受で時計関連の高付加価値化がさらに進み、ASEAN Projectの成功に繋がるものと確信いたしております。

(譲受する特許)

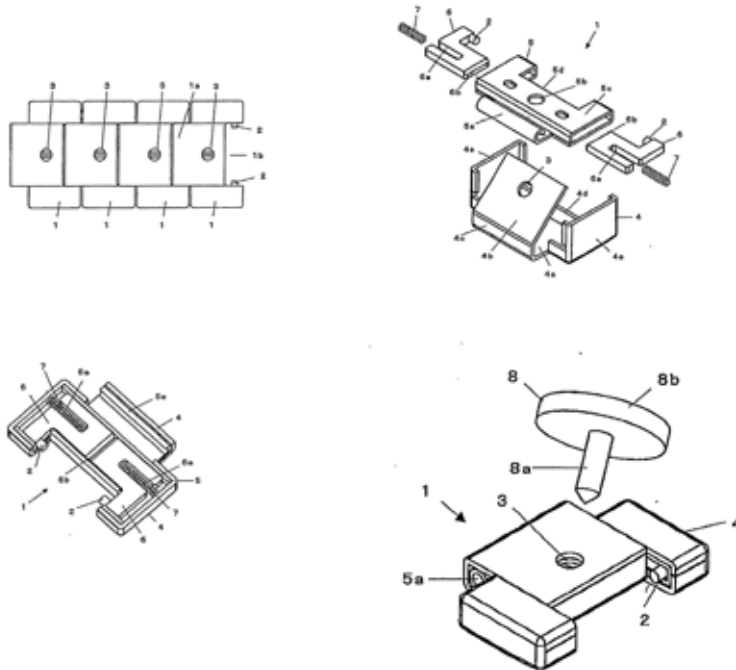
### ■サイズ微調整バックル

回転式サイズ微調整バックル。専用の道具を使わずとも、内蔵されているナットを回せば誰でも簡単に腕にフィットするサイズにバンドの長さを微調整することが可能となる。



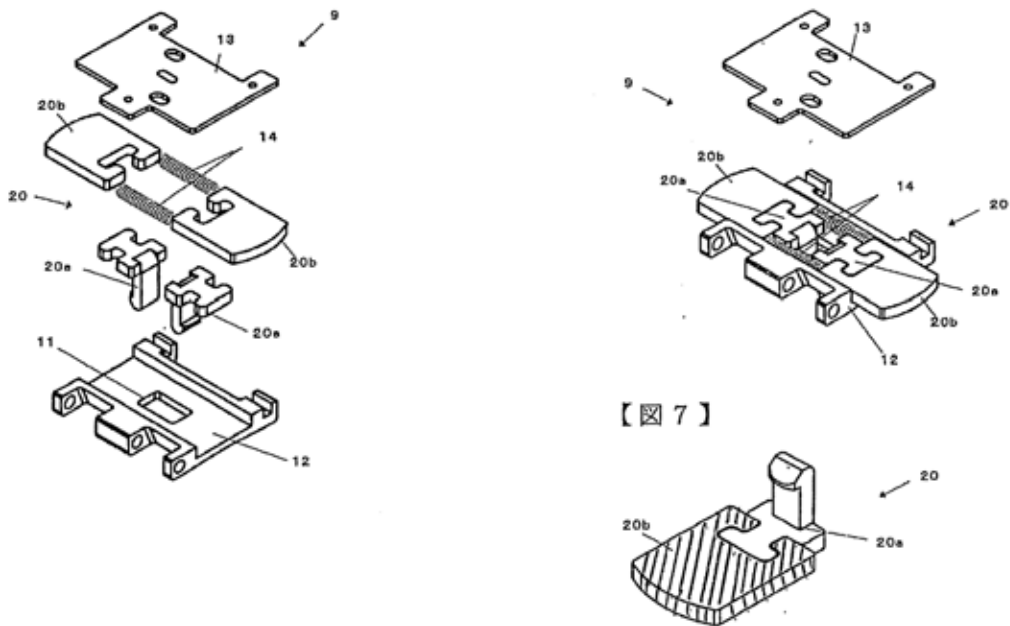
■簡易アジャスト機構

バンドの長さ調整を独自で腕にフィットするように調整が可能。販売員が専用の治具を使いセットする必要がないため、店頭で販売員の手間が省け売り易い。



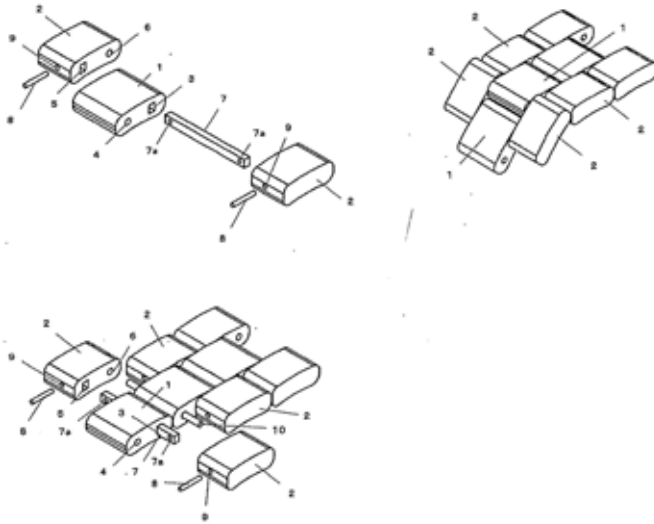
■セラミックプッシャー (ハウジングユニット)

金属とセラミックを組み合わせたユニットによりフルセラミックバンドの外観を大きく向上させる。



■ ツール・スペッキオ構造

無垢バンドの欠点の一つである、バンドの駒に圧入するピンの脱落を無くす事ができ、外観的にも孔やピンが見えず圃場に優れている。セラミックバンド、無垢バンドの構造として非常に優れた構造。



■ エンドピース取り付けショックアブソーバー

バンドのエンドピースを専用治具無しにワンプッシュで簡単にケースに取り付けて固定する方法。ケースとバンドの隙間を無くす事ができ、時計の外観向上に大きな効果がある。

